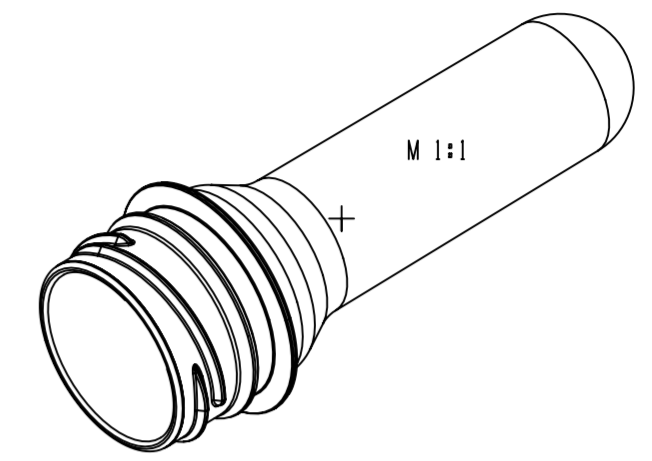
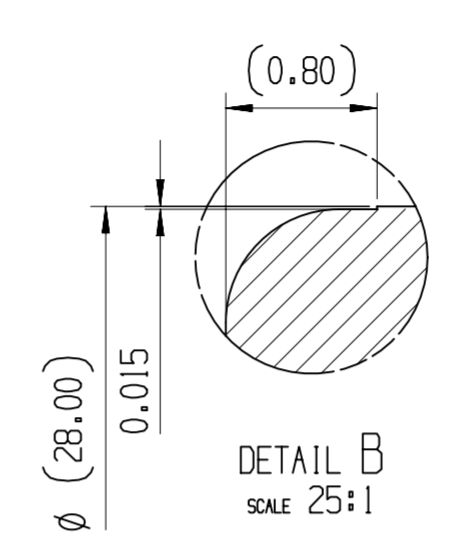
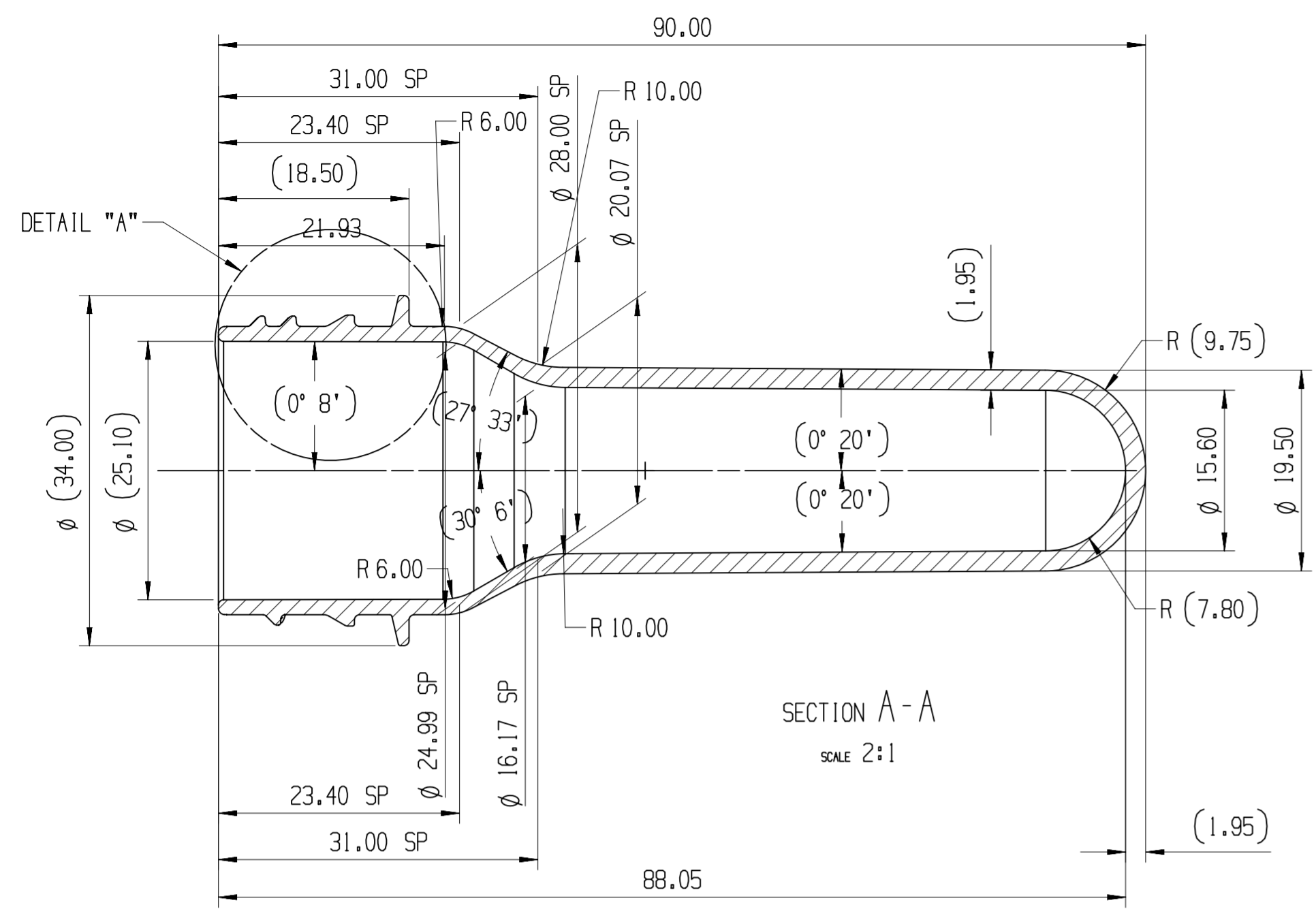
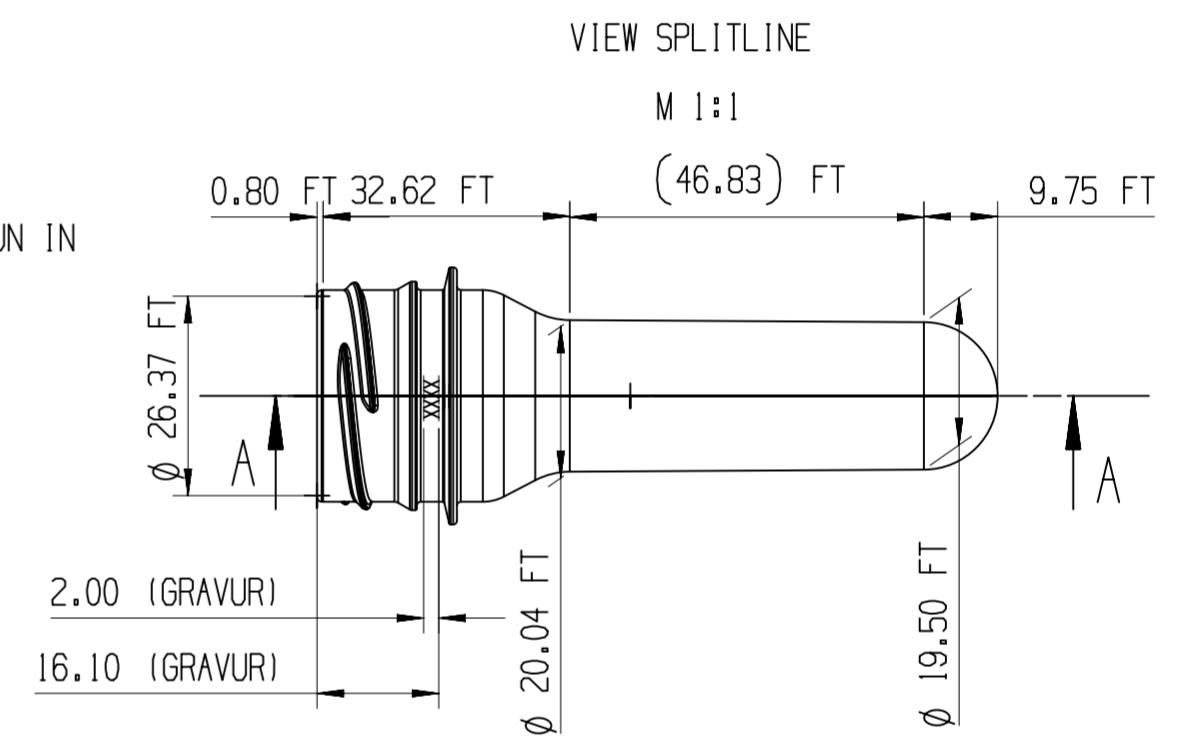
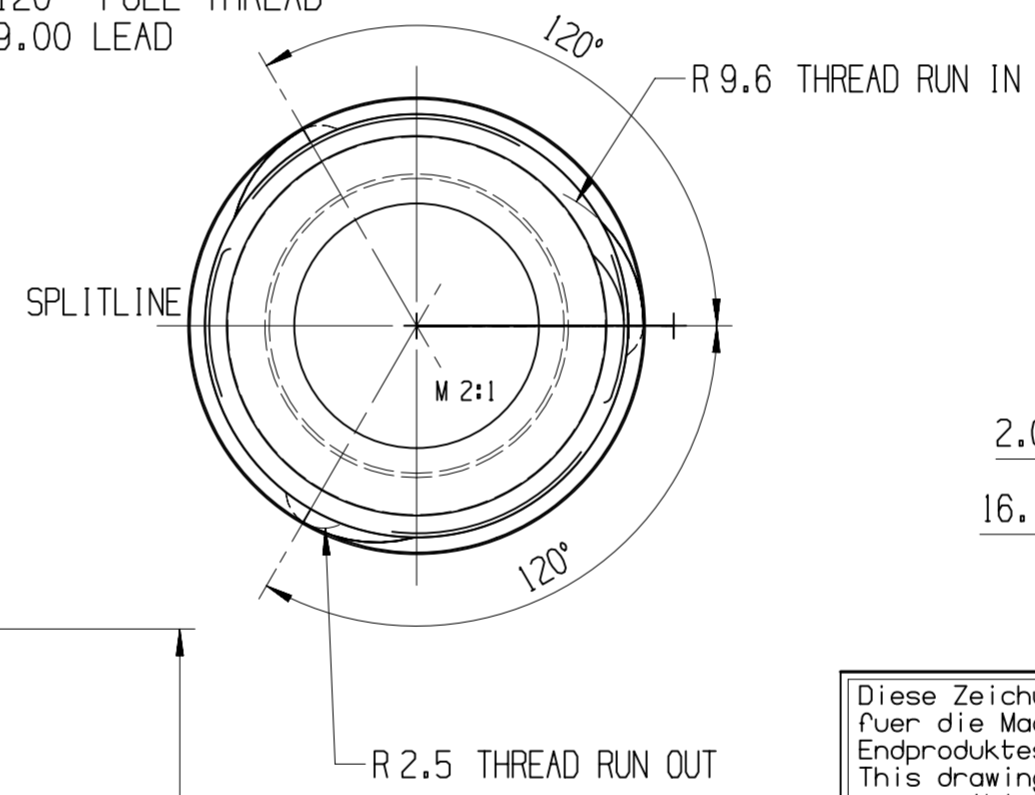


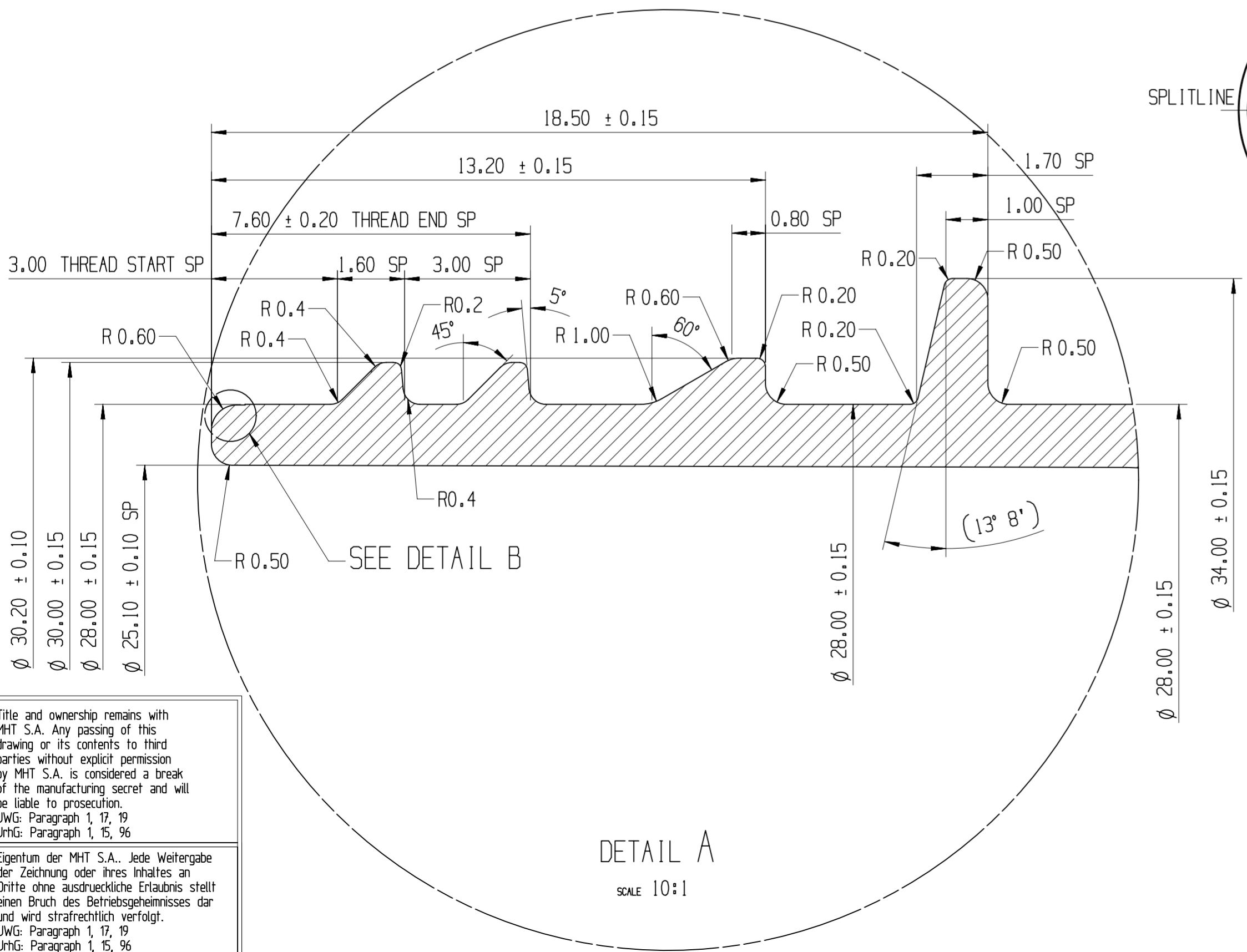
KUNDE:
CUSTOMER:



THREAD DETAIL:
- RIGHT HAND THREAD 30/25 HIGH
- 3 STARTS, 120° APART
- 120° FULL THREAD
- 9.00 LEAD



BODYOUTSIDE COONTOUR IDENTICAL TO ENL_5659; CHANGE WEIGHT BY CORE



Diese Zeichnung beruht auf Kundenvorgaben oder Kundenzeichnungen. MHT ist nicht verantwortlich fuer die Machbarkeit des Endproduktes (Flasche). Sie ist deshalb mit dem Hersteller des Endproduktes (Flasche) gegenzupruuefen.
This drawing is subject to customer specification or customer drawings. MHT cannot be held responsible for the realisation of the final product (bottle). This issue has to be checked with the manufacturer of the final product (bottle).

The preform drawing is subject to customer specifications or drawings given to MHT. It is assumed by MHT that no other parties have any rights to the shown preform design elements. The customer guarantees that MHT shall be free of claims from third parties with respect to the violation of any protective rights concerning the preform designs.

PRODUKT INFORMATION	
AUFTRAGSNR. / JOB #	-
WERKZEUGNR. / MOLD #	-
ZEICHNUNGSNR. / DRAWING #	ENL_56601
Ers. f.:	Ers. d.:
GENEHMIGT DURCH: APPROVED:	
(UNTERSCHRIFT) (SIGNATURE)	
MATERIAL	PET
DICHTE / DENSITY	1.335 g/cm ³
KALKULIERTES TEILEGEWICHT / CALCULATED WEIGHT	14.1g ±0.25g
KUNDENZEICHNUNGSNR. / CUSTOMER DRAWING#	MEASUREMENT
FACHZAHL / NUMBER OF CAVITYS	48
MASCHINE	N/A

ISO E
SP = SCHNITTPUNKT / INTERSECTION POINT
RP = RADIUSMITTELPUNKT / ARC CENTER
TP = TANGENSPUNKT / TANGENT POINT
EP = ENDPUNKT / END POINT
FT = FORMTRENNNUNG / SPLITLINE

REV.	BEZEICHNUNG	DATUM	NAME
-	-	-	-
-	-	-	-

Toleranzen MASSTAB 1:1 ; 2:1 ; 5:1
DIN 16901 REIHE 130
MHT
MHT Luxembourg S.A.
59, Route de Wasserbillig
L-6686 MERtert
LUXEMBURG
BEZEICHNUNG
PREFORM
3ST-30/25-HIGH-MHT-0
(PLASTIK)

Title and ownership remains with MHT S.A. Any passing of this drawing or its contents to third parties without explicit permission by MHT S.A. is considered a break of the manufacturing secret and will be liable to prosecution.
UWG: Paragraph 1, 17, 19
UrhG: Paragraph 1, 15, 96
Eigentum der MHT S.A.. Jede Weitergabe der Zeichnung oder ihres Inhaltes an Dritte ohne ausdrueckliche Erlaubnis stellt einen Bruch des Betriebsgeheimnisses dar und wird strafrechtlich verfolgt.
UWG: Paragraph 1, 17, 19
UrhG: Paragraph 1, 15, 96