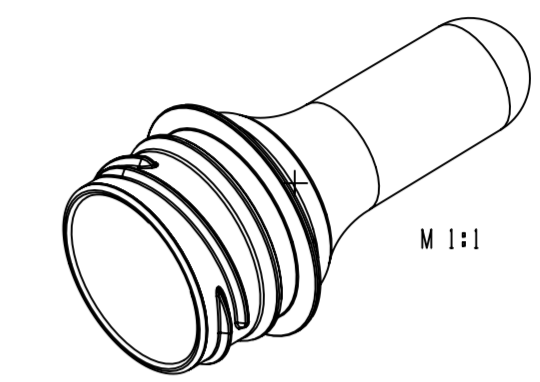
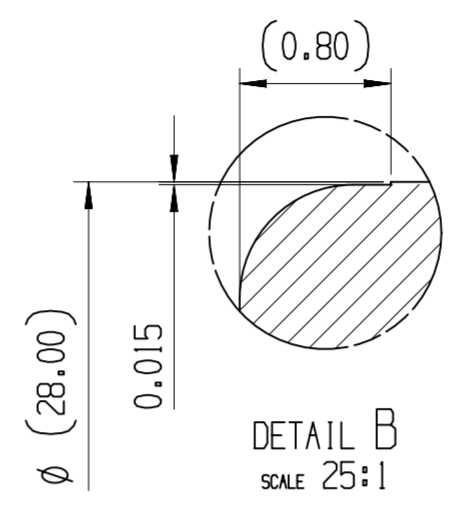
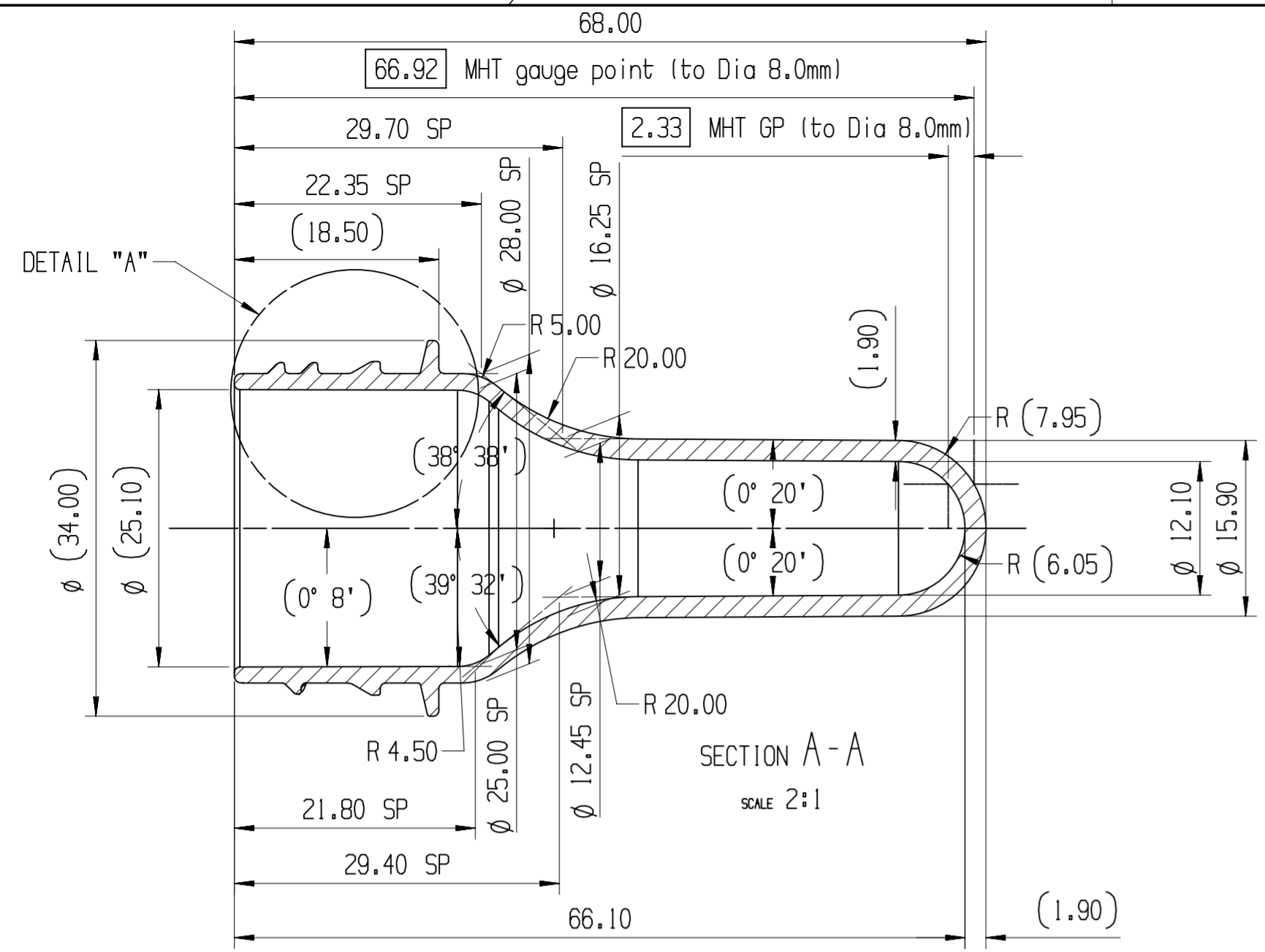
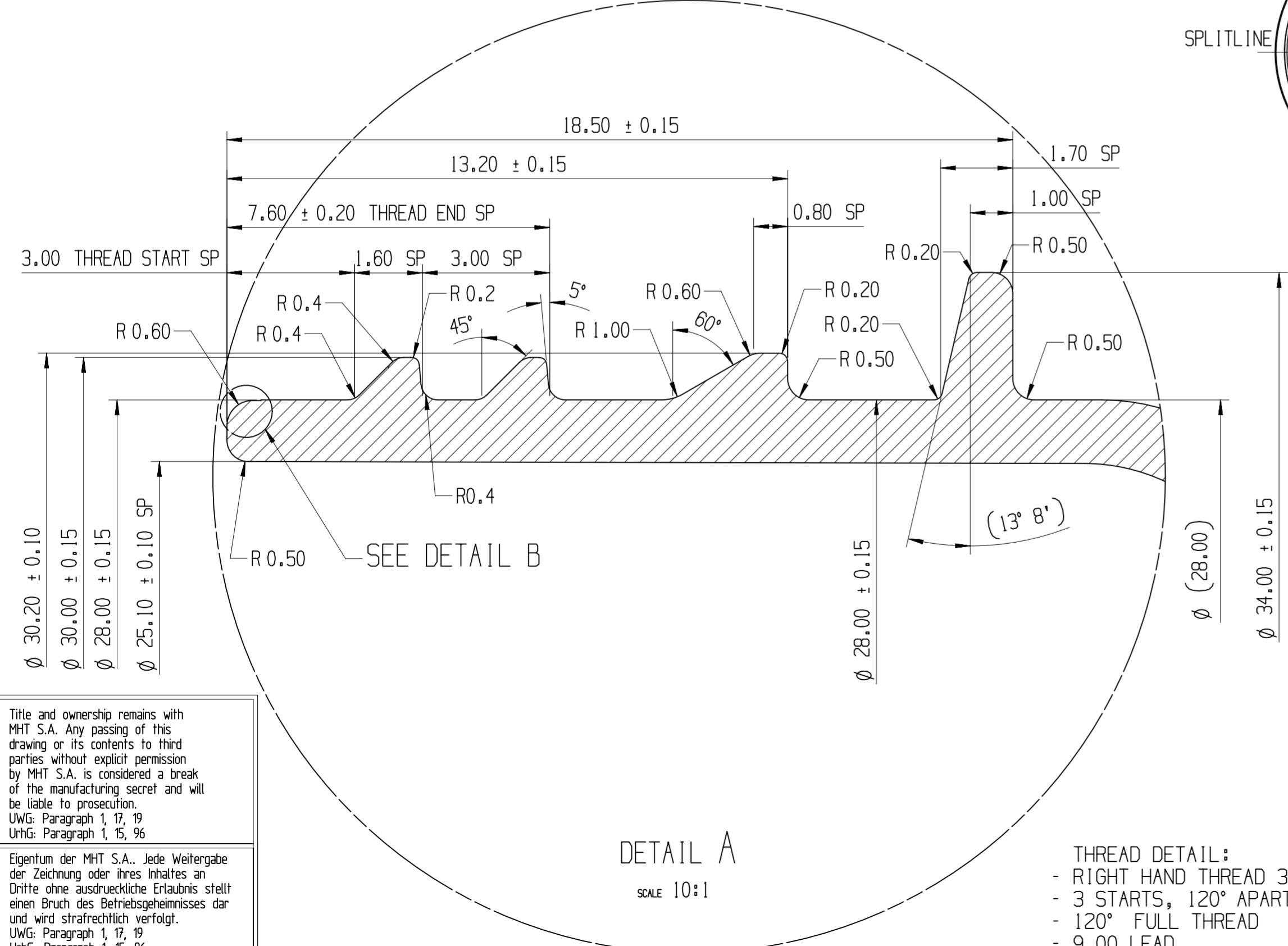
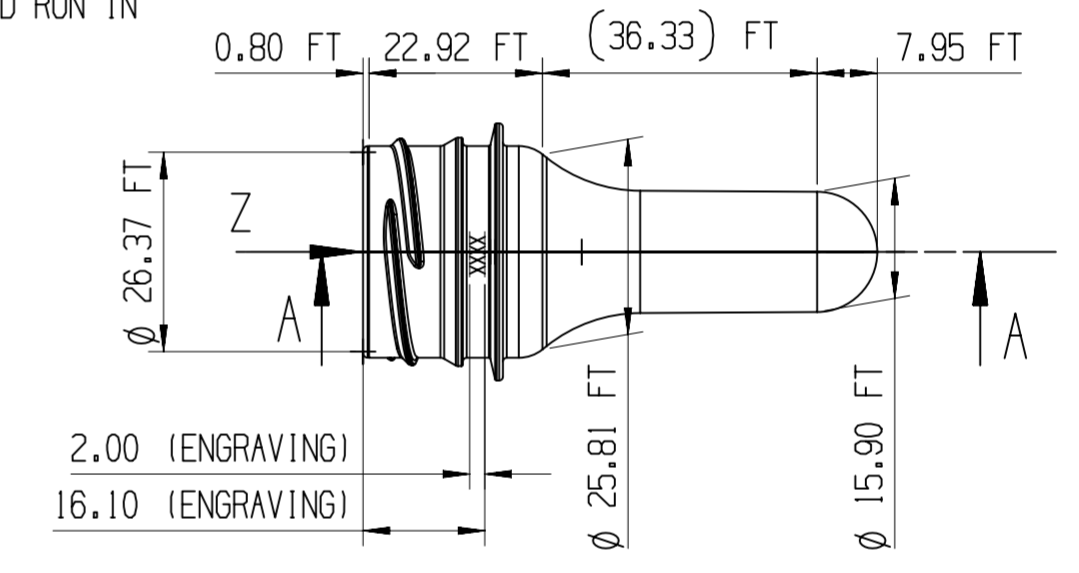
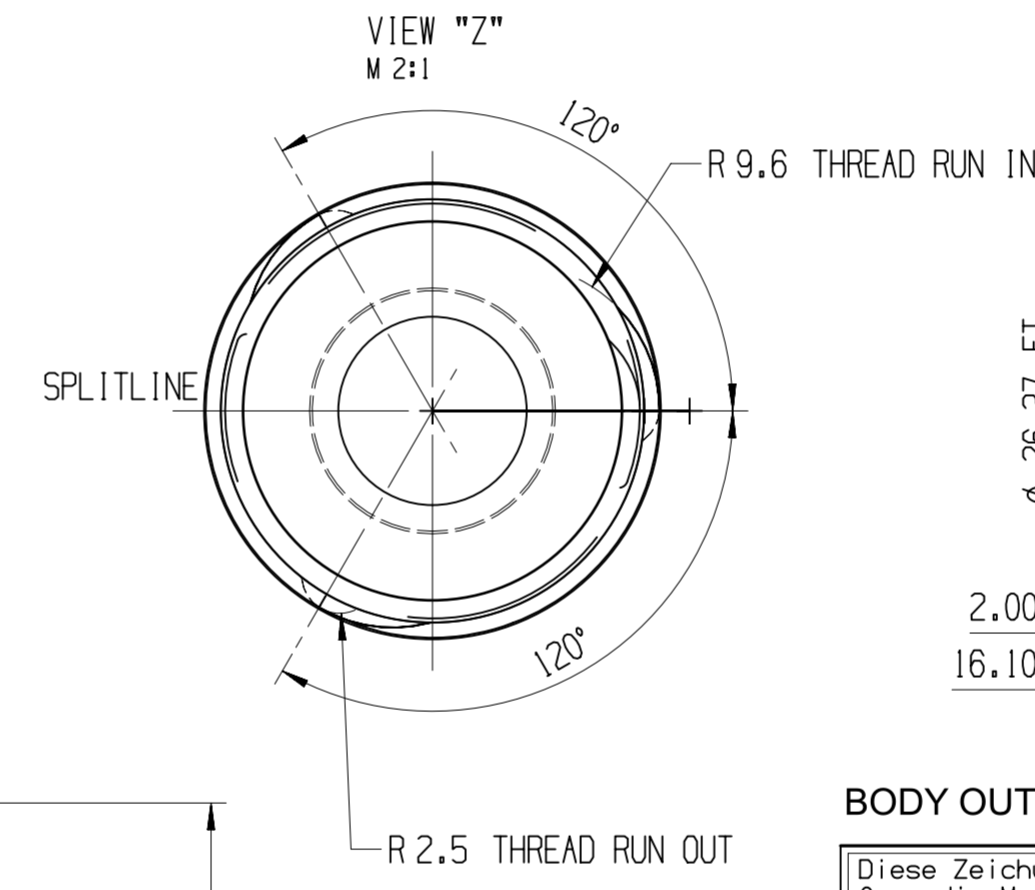


KUNDE:
CUSTOMER:



VIEW SPLITLINE
M 1:1
SPLITLINE CAN BE CHANGED DURING DESIGN



BODY OUTSIDE CONTOUR IDENTICAL TO ENL_5661/_ - CHANGE WEIGHT BY CORE

Diese Zeichnung beruht auf Kundenvorgaben oder Kundenzeichnungen. MHT ist nicht verantwortlich fuer die Machbarkeit des Endproduktes (Flasche). Sie ist deshalb mit dem Hersteller des Endproduktes (Flasche) gegenzupruuefen.
This drawing is subject to customer specification or customer drawings. MHT cannot be held responsible for the realisation of the final product (bottle). This issue has to be checked with the manufacturer of the final product (bottle).

The preform drawing is subject to customer specifications or drawings given to MHT. It is assumed by MHT that no other parties have any rights to the shown preform design elements. The customer guarantees that MHT shall be free of claims from third parties with respect to the violation of any protective rights concerning the preform designs.

PRODUKT INFORMATION	
AUFTRAGSNR. JOB #	MATERIAL PET
WERKZEUGNR. MOLD #	DICHTE DENSITY 1.335 g/cm ³
ZEICHNUNGSNR. / DRAWING # ENL_5662/_	KALKULIERTES TEILEGEWICHT CALCULATED WEIGHT 10.1g ±0.25g
Ers. f.: Ers. d:	KUNDENZEICHNUNGSNR. CUSTOMER DRAWING# -
GENEHMIGT DURCH: APPROVED:	FACHZAHL NUMBER OF CAVITYS -
(UNTERSCHRIFT) (SIGNATURE)	MASCHINE N/A

- ISO E
- SP = SCHNITTPUNKT
INTERSECTION POINT
- RP = RADIUSMITTELPUNKT
ARC CENTER
- TP = TANGENSPUNKT
TANGENT POINT
- EP = ENDPUNKT
END POINT
- FT = FORMTRENNUNG
SPLITLINE

- THREAD DETAIL:
- RIGHT HAND THREAD 30/25 HIGH
 - 3 STARTS, 120° APART
 - 120° FULL THREAD
 - 9.00 LEAD

Title and ownership remains with MHT S.A. Any passing of this drawing or its contents to third parties without explicit permission by MHT S.A. is considered a break of the manufacturing secret and will be liable to prosecution.
UWG: Paragraph 1, 17, 19
UrhG: Paragraph 1, 15, 96

Eigentum der MHT S.A.. Jede Weitergabe der Zeichnung oder ihres Inhaltes an Dritte ohne ausdrueckliche Erlaubnis stellt einen Bruch des Betriebsgeheimnisses dar und wird strafrechtlich verfolgt.
UWG: Paragraph 1, 17, 19
UrhG: Paragraph 1, 15, 96

Toleranzen MASSTAB 1:1 ; 2:1 ; 5:1
DIN 16901 REIHE 130

MHT Luxembourg S.A.
59, Route de Wasserbillig
L-6686 MERtert
LUXEMBURG

BEZEICHNUNG
PREFORM
3ST-30/25-HIGH-MHT-0
(PLASTIK)

REV.	BEZEICHNUNG	DATUM	NAME